

Tiefladewagen 4achsrig

Wir beglückwünschen Sie zum Kauf dieses in Handarbeit gefertigten Schweizer Qualitätsproduktes. Bei richtiger Behandlung wird Ihnen dieses HAG- Erzeugnis lange Zeit erhalten bleiben und viel Freude bereiten. Bitte lesen Sie die nachfolgende Betriebsanleitung genau durch.

Betriebsanleitung

Die Kupplung kann auch durch Fremdfabrikate ersetzt werden.

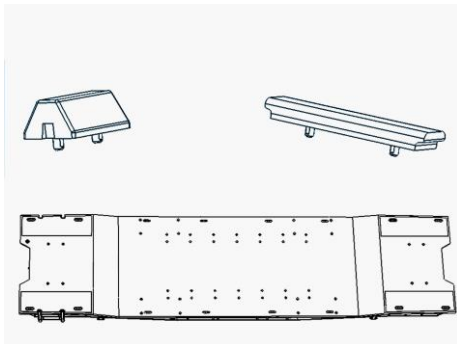
Bei längeren Kompositionen ist es unumgänglich, den eingesteckten Kupplungskopf durch eine spezielle Kurzkupplung zu ersetzen.

Kleinster zu befahrender Radius: 36cm

Nocken zusammenpressen und Kupplung herausziehen!

Der Entkupplungslappen ist beim Befahren von Mittelkontakten je nach Bedarf zu kürzen.

Die Achsen sind bereits geölt. Bei häufigem Gebrauch mit HAG Spezialöl Nr. 515 nachölen.



Mit dem Lochraster haben Sie die Möglichkeit das von Ihnen gewählte Modell optimal zu sichern. Stecken Sie nur die Bremskeile in die passenden Löcher.

Sur ce wagon, vous pouvez sécuriser, de façon optimale, le véhicule de votre choix, au moyen des coins de blocage à enfoncer dans les divers petits trous du châssis.

Die Treppengeländer sind wie beim Original ein- und ausfahrbar.

Während der Fahrt empfehlen wir, wie beim Original, die Geländer eingefahren zu lassen da diese sehr filigran sind und sich leicht verhaken könnten.

Les barrières des escaliers latéraux sont amovibles, comme sur l'original.

Nous vous recommandons, pendant l'exploitation, comme en réalité, de laisser ces barrières escamotées afin de ne pas les plier, au vu de leur finesse.

Reparatur und Ersatzteilservice

Ersatzteile können über Ihren Fachhändler oder direkt bei HAG Modelleisenbahnen AG bestellt werden. Defekte Hag- Erzeugnisse werden von Ihrem Fachhändler entgegengenommen oder können direkt eingesandt werden an: HAG Modelleisenbahnen AG, Bahnhofstrasse 48, CH- 9402 Mörschwil.

Bitte benutzen Sie für den Postversand des Modells unbedingt die Original- Verpackung!

Garantie

Jedes einzelne HAG Erzeugnis wird vor dem Verlassen des Werkes eingehend mechanisch und optisch geprüft. Sollte trotzdem einmal ein Fehler übersehen worden sein, so gewähren wir Ihnen **ein Jahr Vollgarantie ab Kaufdatum auf Fabrikationsfehler**. Die Garantie entfällt, wenn durch den Kunden eigene Reparaturversuche oder Veränderungen vom Originalzustand getätigt wurden.