

McDonald's Familienrestaurant-Wagen Nr. 498/499

Wir beglückwünschen Sie zum Kauf dieses in Handarbeit gefertigten Schweizer Qualitätsproduktes. Bei richtiger Behandlung wird Ihnen dieses HAG Erzeugnis lange Zeit erhalten bleiben und viel Freude bereiten. Bitte lesen Sie die nachfolgende Betriebsanleitung genau durch.

Betriebsanleitung

Umrüsten auf Kinematik/Kurzkupplung

Mit den montierten Kupplungsschäften sind ausschliesslich die konventionellen Bügelkupplungen zu verwenden. Bei Verwendung von Kurzkupplungen sind die Kupplungsschäfte durch die beigelegten Kinematik-Schäfte auszuwechseln.

1. Drehgestell abziehen
2. Kupplungsschäfte herausnehmen und Feder aushängen
3. Kinematik-Schäfte mit dem Führungskopf aus Metall (a) zuerst in die Kulissee (b) einführen, hinten über das Drehgestellzentrum (c) legen und Feder (d) einhängen.
4. Drehgestell mit den zwei Führungsstiften (e) Richtung Wagenende wieder einstecken.

Beleuchtung zum McDonald's-Wagen

Innenbeleuchtung mit Schleifer für Wechselstrom Art. Nr. 544
Innenbeleuchtung mit Schleifer für Gleichstrom Art. Nr. 545

Figuresatz

Satz McDonald's Personal (6 Figuren) Art. Nr. 547
Satz McDonald's Personal und Gäste (21 Figuren) Art. Nr. 548

Kleinster zu befahrender Radius: 36 cm

Le wagon restaurant familial de McDonald's n° 498/499

Nous vous félicitons de l'achat de ce produit de qualité de l'artisanat suisse. S'il est traité correctement, ce produit HAG durera longtemps et vous procurera beaucoup de plaisir. Nous vous prions de lire attentivement le mode d'emploi suivant.

Mode d'emploi

Montage du dispositif d'attelage court

Les supports d'attelage d'origine sont conçus uniquement pour les attelages classiques à boucle. Afin d'utiliser un dispositif d'attelage court, il faut remplacer les supports d'origine par les supports à timon ci-joints.

1. Décrocher le bogie
2. Enlever le support d'attelage et décrocher le ressort
3. Introduire le support avec sa tête de guidage métallique (a) dans l'évidement (b), le placer à l'arrière du centre du bogie (c) et raccrocher le ressort (d).
4. Emboîter le bogie avec ces deux tétons de guidage (e) vers l'extrémité du wagon.

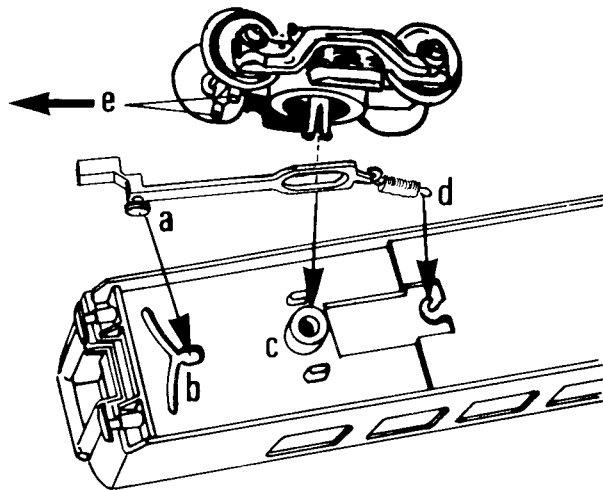
Eclairage pour wagon-restaurant McDonald's

Eclairage avec frotteur pour courant alternatif art. n° 544
Eclairage avec frotteur pour courant continu art. n° 545

Set de personnages

Jeu de personnel McDonald's (6 fig.) art. n° 547
Jeu de personnel McDonald's et consommateurs (21 figures) art. n° 548

Rayon d'utilisation minimum: 36 cm



Bitte benutzen Sie für den Postversand des Modells unbedingt die HAG Original-Verpackung!

Garantie

Jedes einzelne HAG Erzeugnis wird vor dem Verlassen des Werkes mechanisch und optisch eingehend geprüft. Sollte trotzdem einmal ein Fehler übersehen worden sein, so gewähren wir Ihnen **1 Jahr Vollgarantie** ab Verkaufsdatum auf Fabrikationsfehler. Die Garantie entfällt, wenn durch den Kunden eigene Reparaturversuche oder Veränderungen vom Originalzustand getätigt werden.

Pour l'envoi par la poste de ce modèle, utilisez exclusivement l'emballage d'origine HAG!

Garantie

Chaque produit HAG est contrôlé en détail aux points de vue mécanique et optique quand il quitte l'usine. Si un défaut devait cependant échapper à ce contrôle, nous vous accordons **1 année de garantie** complète à partir de la date de vente pour tout défaut de fabrication. La garantie est exclue si le client a entrepris des tentatives de réparation ou de modification par rapport à l'état d'origine.

Kaufdatum
Date d'achat: _____

Fachhändler
Revendeur spécialisé
Stempel und Unterschrift:
Timbre et signature: _____

Carrozza ristorante familiare McDonald's n° 498/499

Ci congratuliamo con Lei per l'acquisto di questo prodotto svizzero di qualità, realizzato con estrema cura e grande abilità manuale. Se trattato correttamente, questo prodotto HAG durerà a lungo e Le procurerà molta gioia. La preghiamo quindi di voler leggere attentamente le seguenti istruzioni per l'uso.

Istruzioni per l'uso

Montaggio degli attacchi «cinematici» (corti)

Con le aste di trazione in dotazione usare unicamente i ganci di trazione convenzionali. Volendo usare gli attacchi di tipo «corto» è indispensabile sostituire le aste di trazione montate con quelle «cinematiche» accluse alla carrozza.

1. Staccare il carrello
2. Sollevare l'asta di trazione e sganciare la molla
3. Introdurre per prima la testina metallica (a) dell'asta cinematica nella scanalatura di guida a partire dal centro (b) facendola scorrere poi verso l'esterno. Sovrapporre la parte posteriore ad anello dell'asta alla sede del perno del carrello (c). Quindi agganciare la molla (d).
4. Reinserire il carrello con una leggera pressione badando che i due perni-guida (e) guardino verso la rispettiva testata della carrozza.

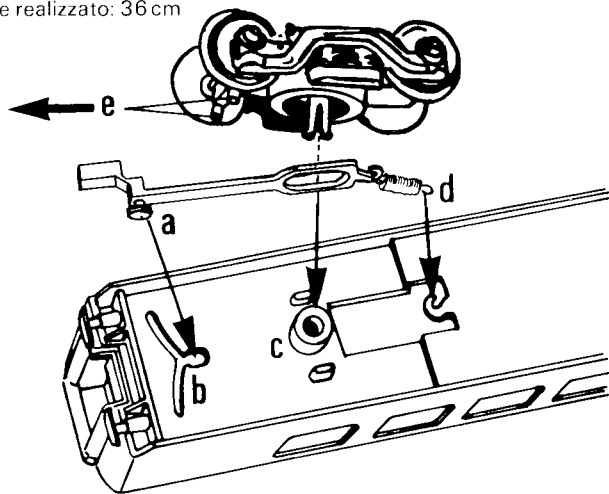
Illuminazione per carrozza-ristorante McDonald's

- Illuminazione interna con pattino per c.a. art. n° 544
Illuminazione interna con pattino per c.c. art. n° 545

Set di personale

- Set di personale McDonald's (6 fig.) art. n° 547
Set di personale McDonald's e avventori (21 fig.) art. n° 548

Raggio più piccolo che può essere realizzato: 36 cm



Per spedire il modello per posta vogliate usare sempre la scatola originale HAG!

Garanzia

Prima di lasciare la fabbrica, ogni singolo prodotto HAG viene controllato accuratamente con metodi meccanici e ottici. Se malgrado questo un difetto dovesse essere sfuggito ai controlli, vi concediamo **1 anno di garanzia**, a partire dalla data di vendita, per tutti i difetti di fabbricazione. La garanzia è nulla, se il cliente tenta di eseguire la riparazione da solo o modifica lo stato originale.

Data d'acquisto: _____
Date of purchase: _____

McDonald's family restaurant car No. 498/499

We congratulate you on purchasing this hand-made Swiss quality product. If handled properly this HAG product will continue to give pleasure for many years to come. Please read the following instructions carefully.

Operating instructions

Conversion into Kinematic (short)-coupling-system

The mounted couplingshaft is prepared to receive the conventional hook-coupling only. In case of short-coupling is desired the mounted coupling-shaft has to be replaced by the attached kinematic-shaft.

1. Pull out the bogie
2. Remove couplingshaft and spring
3. Insert Kinematic-shaft as follows: The guiding-head, made of metal (a) is brought into the gate of the chassis (b) and put over the bogie-centerbolt (c). Mount the spring (d).
4. Insert the bogie. The two guiding-bolts (e) must catch the coupling-shaft.

Interior lighting for McDonald's Restaurant-car

- Interior lighting with slip contact for AC Art. No. 544
Interior lighting with slip contact for DC Art. No. 545

Figures set

- Set of McDonald's personnel (6 fig.) Art. No. 547
Set of McDonald's personnel and guests (21 fig.) Art. No. 548

Smallest practicable radius: 36 cm

In case of sending this model by mail please only use the original special foamed HAG box.

Guarantee

Every single HAG product is inspected mechanically and visually before it leaves the factory. If in spite of this, a defect should occur, we provide a full guarantee in respect to manufacturing defects for **1 year** from the date of purchase. The guarantee is cancelled if the purchaser carries out any repairs or makes any alterations from the original condition.

Rivenditore specializzato

Dealer

Timbro e firma:

Stamp and address: _____