

Wir beglückwünschen Sie zum Kauf dieses in Handarbeit gefertigten Schweizer Qualitätsproduktes.  
Bei richtiger Behandlung wird Ihnen dieses HAG-Erzeugnis lange Zeit erhalten bleiben und viel Freude bereiten.  
Bitte lesen Sie die nachfolgende Betriebsanleitung genau durch.

Nous vous félicitons de l'achat de ce produit de qualité de l'artisanat suisse.  
S'il est traité correctement, ce produit HAG durera longtemps et vous procurera beaucoup de satisfaction.  
Nous vous prions de lire attentivement le mode d'emploi suivant.

## Betriebsanleitung Mode d'emploi

**Kleinster zu befahrender Radius: 36 cm**

**Rayon d'utilisation minimum: 36 cm**

### Umschalten auf Oberleitung

- Schraube um 90° drehen.

### Commutation sur la caténaire

- Tourner la vis de 90°

### Gehäuse abnehmen

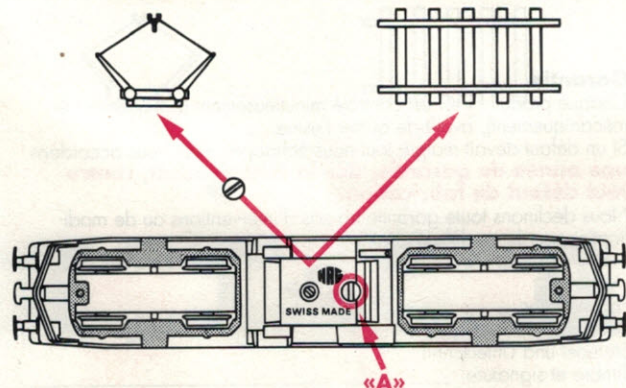
- Schraube "A" am Lokboden lösen.
- Tankplatte mit Schraube entfernen.
- Gehäuse abnehmen.

Bei der Wiedermontage darauf achten, dass die Kontaktlamellen am Unterteil den Print im Gehäuse am richtigen Ort berühren und dass keine Kabel eingeklemmt werden.

### Enlèvement de la carrosserie

- Dévisser la vis "A" du châssis de la locomotive.
- Enlever la plaque de lest avec la vis.
- Enlever la carrosserie.

Au montage, veiller à ce que les lamelles de contact sur la partie châssis touchent le circuit imprimé dans la carrosserie au bon endroit, et qu'aucun câble ne soit coincé.



### Der Antrieb

Der neue HAG Motor zeichnet sich durch optimale Fahreigenschaften, hohe Lebensdauer, geringe Stromaufnahme und Servicefreundlichkeit aus.

Technische Daten:	
Anfahrspannung	1,5 Volt
Maximale Fahrspannung	19 Volt
Maximale Stromaufnahme	0,75 A
Drehzahl bei 12 Volt	ca. 20'000 U/Min.

### ACHTUNG!

Der Rotor ist in zwei dauergeschmierten Miniaturkugellagern gelagert.

Diese Lager dürfen nicht geölt werden. Auf keinen Fall dürfen sie in Tauchbädern gewaschen werden (speziell kein Ultraschall).

Zu ölen sind lediglich die in den Abbildungen angezeigten Stellen mit **je einem** Tropfen HAG Spezialöl Nr. 515.

### Le moteur

Le nouveau moteur HAG se distingue par ses propriétés optimales de fonctionnement, sa grande longévité, sa faible consommation de courant et la facilité de son entretien.

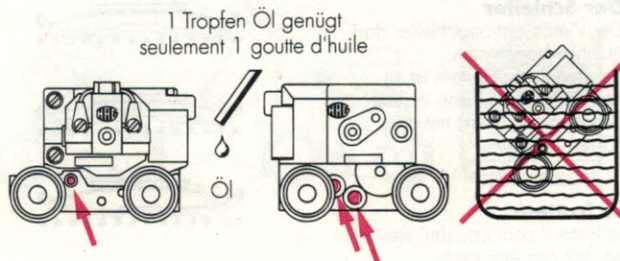
Caractéristiques techniques:	
Tension de démarrage	1,5 volts
Tension de marche maximale	19 volts
Courant max. consommé	0,75 A
Vitesse de rotation à 12 volts	ca. 20'000 t/min.

### ATTENTION!

Le rotor est monté sur deux roulements à billes miniatures lubrifiés à vie.

Ces roulements ne doivent pas être huilés. Ils ne doivent en aucun cas être nettoyés dans des bains (spécialement aucun bain à ultrasons).

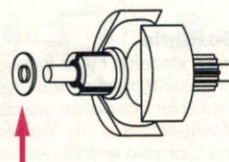
Seules les endroits indiqués sur le dessin doivent être huilés avec **une goutte** d'huile spécial HAG n° 515.



### Zerlegen des Motorblocks

Wird der Motorblock zerlegt, so ist unbedingt darauf zu achten, dass die kleine Federscheibe, welche bürstenseitig auf der Rotorwelle sitzt, nicht verloren geht.

Bei Permanentmagnetmotoren kann es vorkommen, dass die Scheibe bei der Demontage am Permanentmagnet hängen bleibt.



### Démontage du bloc moteur

En démontant le bloc moteur, veuillez absolument que la rondelle ressort reste sur l'arbre du rotor à côté du collecteur.  
Sur les moteurs à aimant permanent, il peut arriver lors du démontage que la rondelle se colle à l'aimant permanent.

## Achtung DIGITAL

Es muss darauf geachtet werden, dass der Motor potentialfrei ist. Um dies zu erreichen, muss das Massekabel abgelötet und die Unterlagscheibe entfernt werden. Sie befindet sich unter dem Kohlenbürstenhalter rechts unter der oberen Schraube (auf Skizze mit X markiert).

Beim Einbau von Digital müssen die Lampen gegen solche mit 16-19 Volt, 30mA (Art. Nr. 165 048-50) ausgetauscht werden.

AC Lampe	6 V, 50 mA	Art. Nr. 152 032-50
DC Lampe	12 V, 60 mA	Art. Nr. 165 045-50
Digital Lampe	16-19 V, 30 mA	Art. Nr. 165 048-50



## Attention DIGITAL

Le moteur doit être sans potentiel. Pour cela, dessouder le fil de mise à la masse et retirer la rondelle qui se trouve sous le porte-balais, à droite, sous la vis supérieure (voir X sur le schéma).

Quand vous installer Digital vous devez changer les lampes contre lesquelles à 16-19 volts, 30 mA (art n° 165 048-50).

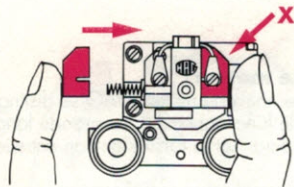
AC Lampe	6 V, 50 mA	art. n° 152 032-50
DC Lampe	12 V, 60 mA	art. n° 165 045-50
Digital Lampe	16-19 V, 30 mA	art. n° 165 048-50

## Die Kohlenbürsten

Diese müssen gewechselt werden, wenn Sie eine Minimallänge von ca. 2mm aufweisen.

Nur Original HAG Kohlenbürsten und Federn benutzen.

Kohlenbürsten-Satz mit Federn Nr. 160 145-90.

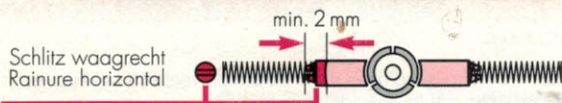


## Les charbons

Ceux-ci doivent être remplacés quand ils présentent de 2 mm environ.

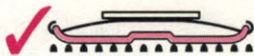
N'employer que des charbons et des ressorts HAG d'origine.

Jeu de charbons avec ressorts n° 160145-90.



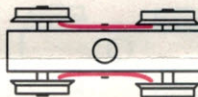
## Der Schleifer

Der Wechselstromschleifer darf nicht verbogen sein. Bei den Radschleifern ist zu beachten, dass diese in jeder Situation in Kontakt mit den Rädern bleiben.



## Le frotteur

Le frotteur pour courant alternatif ne doit pas être tordu. Il faut veiller, pour les frotteurs de roues, qu'ils restent dans chaque situation en contact avec les roues.



## Garantie

Jedes einzelne HAG Erzeugnis wird vor dem Verlassen des Werkes eingehend mechanisch und optisch geprüft. Sollte trotzdem einmal ein Fehler übersehen worden sein, so gewähren wir Ihnen **ein Jahr Vollgarantie ab Kaufdatum auf Fabrikationsfehler.**

Die Garantie entfällt, wenn durch den Kunden eigene Reparaturversuche oder Veränderungen vom Originalzustand getätigt wurden.

Kaufdatum: \_\_\_\_\_  
Date d'achat: \_\_\_\_\_

## Reinigung und Pflege

Lackierte Flächen dürfen nicht mit Lösungsmitteln wie Nitro, Benzin oder Spirit in Berührung kommen.

Verwenden Sie den HAG Reiniger Nr. 509.

## Nettoyage et entretien

Les surfaces vernies ne doivent pas entrer en contact avec des solvants tels que nitro, benzine ou spirit.

Utilisez le nettoyeur HAG n° 509.

## Zurüstsatz Nr. 514

Zur originalgetreuen Nachrüstung der Lokfronten ist im Fachhandel ein Zurüstsatz erhältlich (siehe Hauptkatalog).

## Jeu d'équipement n° 514

Pour former des faces frontales fidèles à la réalité sur les locomotives, de jeu d'équipement est disponibles dans le commerce spécialisé (voir catalogue principal).

## Reparatur- und Ersatzteilservice

Ersatzteile können über Ihren Fachhändler oder direkt bei HAG Modelleisenbahnen AG bestellt werden. Defekte HAG-Erzeugnisse werden von Ihrem Fachhändler entgegengenommen oder können direkt eingesandt werden an: HAG Modelleisenbahnen AG, Bahnhofstrasse 48, CH-9402 Mörschwil.

Bitte benutzen Sie für den Postversand der Lok unbedingt die schaumstoffgepolsterte Original-Verpackung!

## Service de réparation

Les pièces de rechange peuvent être commandés directement chez HAG Modelleisenbahnen AG ou bien achetés chez votre revendeur spécialisé. Les produits HAG défectueux sont pris en charge par votre revendeur spécialisé ou peuvent être envoyé directement à: HAG Modelleisenbahnen AG, Bahnhofstrasse 48, CH-9402 Mörschwil.

En cas d'envoi de ce modèle de locomotive par la poste, veuillez n'utiliser que l'emballage d'origine HAG en mousse synthétique!

## Garantie

Chaque produit HAG est contrôlé minutieusement (optiquement et mécaniquement), avant de quitter l'usine. Si un défaut devait malgré tout nous échapper, nous vous accordons **une année de garantie, dès la date d'achat, contre tout défaut de fabrication.** Nous déclinons toute garantie en cas d'interventions ou de modifications sur le modèle d'origine.

Fachhändler: \_\_\_\_\_  
Revendeur spécialisé: \_\_\_\_\_  
Stempel und Unterschrift: \_\_\_\_\_  
Timbre et signature: \_\_\_\_\_



Ci congratuliamo con Lei per l'acquisto di questo prodotto svizzero di qualità, realizzata con estrema cura e grande abilità manuale. Se trattato correttamente, questo prodotto HAG durerà a lungo e Le procurerà molto gioia.

La preghiamo quindi di voler leggere attentamente le seguenti istruzioni per l'uso.

We congratulate you on purchasing this hand-made Swiss quality product. If handled properly this HAG product will continue to give pleasure for many years to come. Please read the following instructions carefully.

## Istruzioni per l'uso Operating instructions

**Raggio più piccolo che può essere realizzato: 36 cm**

**Smallest practicable radius: 36 cm**

### Commutazione per la linea aerea

- Ruotare la vite di 90 gradi.

### Changing to overhead line

- Turn screw trough 90 degrees.

### Smontaggio della cassa

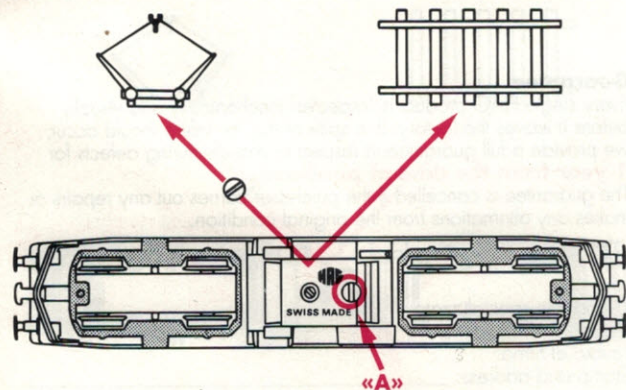
- Allentare la vite "A" sulla piastra della locomotiva.
- Smontare la piastra insieme alla vite.
- Sollevare la cassa.

Quando si rimonta la locomotiva, aver cura che le lamelle di contatto nella parte inferiore tocchino nel punto giusto il circuito stampato nella cassa. Inoltre controllare che non ci siano dei cavi impigliati.

### Removal of casing

- Undo screw "A" on base of locomotive.
- Remove tank plate with screw.
- Take off casing.

When reassembling ensure that the contact strips underneath the print make contact at the correct locations. Also make sure that no wires are trapped.



### Il motore

Il nuovo motore HAG si contraddistingue per le sue caratteristiche di marcia ottimali, un'elevata durata, un basso assorbimento di corrente e una facile manutenzione.

Specifiche tecniche:

Tensione d'avviamento	1,5 Volt
Tensione di marcia max.	19 Volt
Corrente assorbita max.	0,75 A
Numero di giri a 12 Volt	circa 20'000 g/min.

### ATTENZIONE!

Il rotore poggia su due cuscinetti a sfera miniaturizzati con lubrificazione permanente.

Tali cuscinetti non devono essere oliati. In nessun caso possono essere lavati in bagni a immersione (in particolare nessun bagno a ultrasuoni).

Devono essere oliati solo i punti indicati nello schizzo, con **una goccia** di olio speciale HAG n° 515.

### The drive

The new HAG motor is distinguished by its optimal drive characteristics, long life, low current consumption and ease of servicing.

Technical date:

Starting voltage	1,5 volt
Max. drive voltage	19 volt
Max. current consumption	0,75 A
Speed at 12 volt	approx. 20'000 rpm

### CAUTION!

The rotor runs in 2 permanently lubricated miniature bearings.

These are not to be oiled. They are never to be washed out in immersion baths (especially ultrasonic baths).

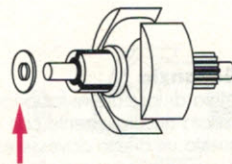
Lubricate only at the points shown in the sketch with **1 drop** of HAG Special oil No. 515.



### Smontaggio del blocco motore

Se si smonta il blocco motore, occorre assolutamente aver cura che la piccola rondella elastica che si trova sull'albero del motore dal lato delle spazzole non vada perduta.

Nel caso dei motori a magnete permanente, può capitare che la rotella resti attaccata al magnete permanente durante lo smontaggio.



### Dismantling the motor block

On dismantling the motor block take special care not to lose the small spring washer which is mounted on brush side of the motor shaft.

With permanent magnet motors it can sometimes adhere to the permanent magnet when dismantling.

### Attenzione DIGITAL

È necessario assicurarsi che il motore sia a potenziale zero. Per ottenere ciò, dissaldare il cavo di massa e rimuovere la rondella che si trova sotto il portaspazzole a destra, sotto la vite inferiore (posizione indicata con X sul disegno).



Usando il sistema Digitale le lampade devono essere cambiate contro quelle di 16-19 Volt, 30 mA (articolo n° 165 048-50).

AC Lampe	6 V, 50 mA	art. n° 152 032-50
DC Lampe	12 V, 60 mA	art. n° 165 045-50
Digital Lampe	16-19 V, 30 mA	art. n° 165 048-50

### Attention DIGITAL

Care must be taken that the motor is potential-free. In order to achieve this, the earth cable must unsoldered and the washer removed. It is under the carbon brush holder right, below the top screw (marked with X in the sketch).

By using Digital system the lamps have to be exchanged by such ones with 16-19 volt, 30 mA (No. 165 048-50).

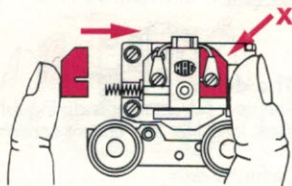
AC Lampe	6 V, 50 mA	Art. No. 152 032-50
DC Lampe	12 V, 60 mA	Art. No. 165 045-50
Digital Lampe	16-19 V, 30 mA	Art. No. 165 048-50

### Spazzole di carbone

Le spazzole devono essere sostituite quando raggiungono una lunghezza minima di circa 2 mm.

Utilizzare solo spazzole di carbone e molle originali HAG.

Serie di spazzole di carbone con molle n° 160145-90.

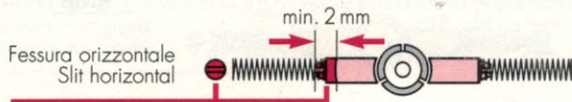


### Carbon brushes

These must be changed when worn down to a minimum length of approx. 2 mm.

Replace only with original HAG carbon brushes and springs.

Set of carbon brushes with springs No. 160145-90.



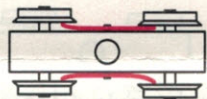
### Il pattino

Il pattino per corrente alternata non deve essere piegato. Nel caso dei pattini per le ruote, occorre aver cura che restino a contatto delle ruote in qualsiasi situazione.



### The pick-up wiper

The alternating current wiper must not be distorted. Ensure that wheel pick-ups remain in contact with the wheels in all circumstances.



### Garanzia

Prima di lasciare la fabbrica, ogni singolo prodotto HAG viene controllato accuratamente con metodi meccanici e ottici. Se malgrado questo un difetto dovesse essere sfuggito ai controlli, vi concediamo **1 anno di garanzia, a partire dalla data di vendita**, per tutti i difetti di fabbricazione. La garanzia è nulla, se il cliente tenta di eseguire la riparazione da solo o modifica lo stato originale.

Data d'acquisto:  
Date of purchase: \_\_\_\_\_

### Pulitura e cura

Le superfici verniciate non devono venire a contatto di solventi come diluente nitro, benzina o spirito.

Utilizzate il detergente HAG n° 509.

### Cleaning and maintenance

Painted surfaces must not be permitted to come into contact with solvents such as alcohol, benzene or methylated spirit.

Use HAG cleaning agent No. 509.

### Serie di accessori n° 514

La serie di accessorie n° 514 in vendita nei negozi specializzati serve ad adeguare i frontali delle locomotive agli originale (v. catalogo principale).

### Attachment set No. 514

An attachment set (see main catalogue) is available from stockists for the accurate fitting out the front of the locomotive according to the original.

### Servizio riparazioni

I pezzi di ricambio possono essere ordinati direttamente da HAG oppure acquisti da vostro rivenditore specializzato. I prodotto HAG questi possono essere portati al vostro rivenditore specializzato oppure spediti direttamente a:  
HAG Modelleisenbahnen AG, Bahnhofstrasse 48,  
CH-9402 Mörschwil.

Per spedire la locomotiva per posta vogliate usare sempre la scatola originale HAG!

### Repair service

Spare parts can be ordered directly from HAG Modelleisenbahnen AG or bought from your dealer. Faulty HAG products can be accepted by your stockist or send direct to:  
HAG Modelleisenbahnen AG, Bahnhofstrasse 48,  
CH-9402 Mörschwil.

In case of sending this locomotive by mail please only use the original special foamed HAG box!

### Guarantee

Every single HAG product is inspected mechanically and visually before it leaves the factory. If in spite of this, a defect should occur, we provide a full guarantee in respect to manufacturing defects for **1 year from the date of purchase**. The guarantee is cancelled if the purchaser carries out any repairs or makes any alternations from the original condition.

Rivenditore specializzato:  
Dealer:  
Timbro et firma:  
Stamp and address: \_\_\_\_\_